



VISION OUTSIDE HEAVY-DUTY

Vision Heavy-duty är konstruerat för applikationer med låg- och medelspänning med risk för ljusbågsexplosioner. Låsningssystemet Vision Heavy-duty gör det möjligt att manövrera kraftiga låspunkter längs flera sidor av en dörr. Placera ut de kraftiga låspunkterna efter behov och lägg sedan till Vision-styrpunkter som underlättar stängningen av dörren. Lägg till ett omriktningshörn för varje ytterligare dörrsida du vill ha låspunkterna på. När du använder låsningssystemet för att förhindra olyckor vid en ljusbåge måste hela utförandet testas och godkännas av ansvariga myndigheter för att få lov att användas. Stänger utformas för varje applikation. Kontakta Industrilås för mer information.



MATERIAL

Kugghjul: Rostfritt stål 304

Control mechanism: Glass fibre reinforced polyamide (PA6GF30)

Roller: Mässing

Guide block: Zinc, zinc plated, polyamide (PA6GF30)

Latch point: Zinc die cast, zinc plated

Rod: Steel, zinc plated or stainless steel 316

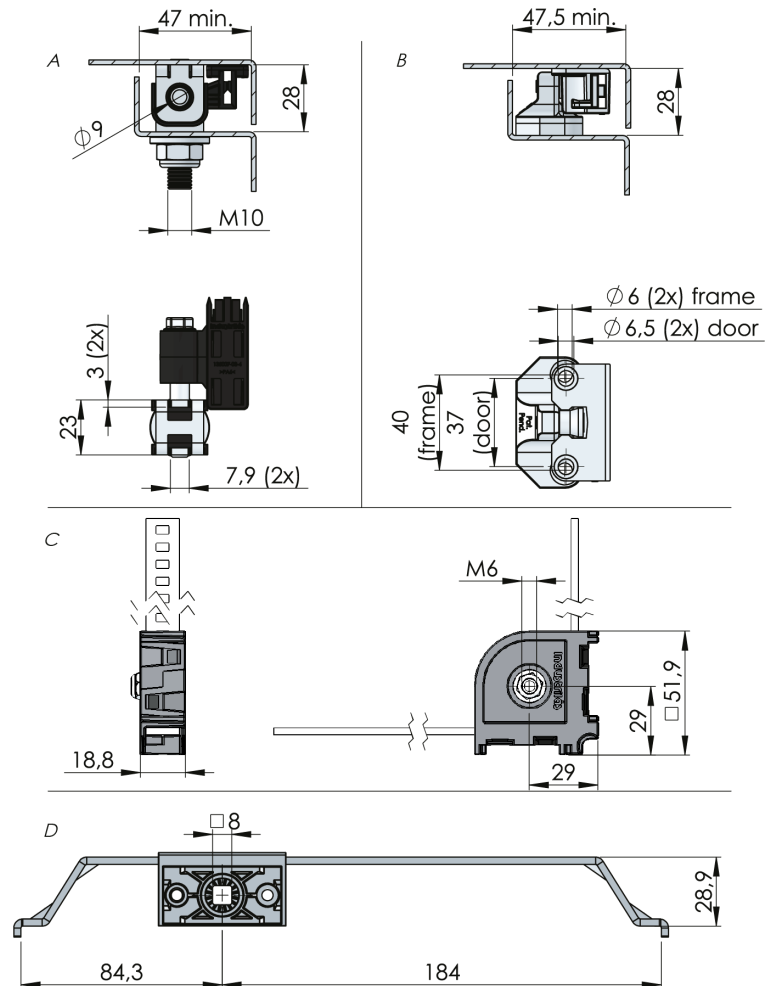
RELATERADE PRODUKTER

Handles: 1-004.04, 1-006.50, 1-002.01, 1-002.03, 1-002.02, 1-002.08, 1-006.01, 1-006.03, 1-007, 1-005.10, 6-010

Use the Index Code at industrilas.com

TESTS & STANDARDS

Rods will be designed for each application. Please contact Industrilås. The door part of the heavy-duty latching point is welded onto the door. The assembly is powder-coated after welding and finally the PA6 guide bushings are snapped in position.



Artikelnummer	Beskrivning	Ritning
131105	Control mechanism	D
131108	Latching point - frame part and door part included (both for bolt-on mounting)	B
132107-06	Latching point - bolt-on frame part with weld-on door part	A
135001	Corner control mechanism	C

Industrilås
— When access counts —